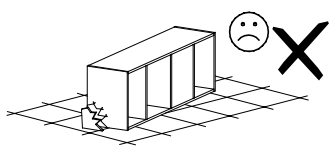
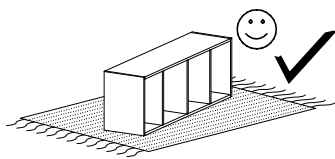


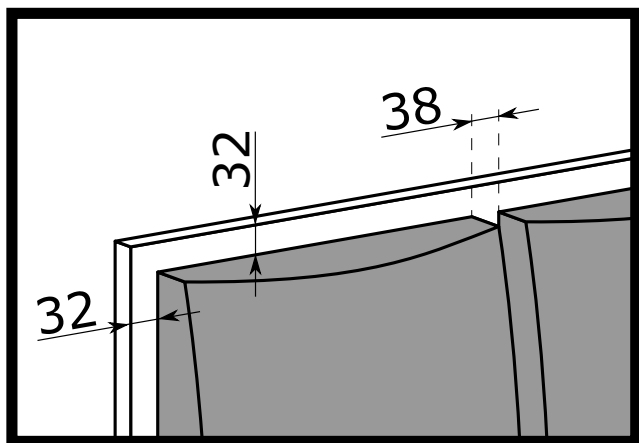
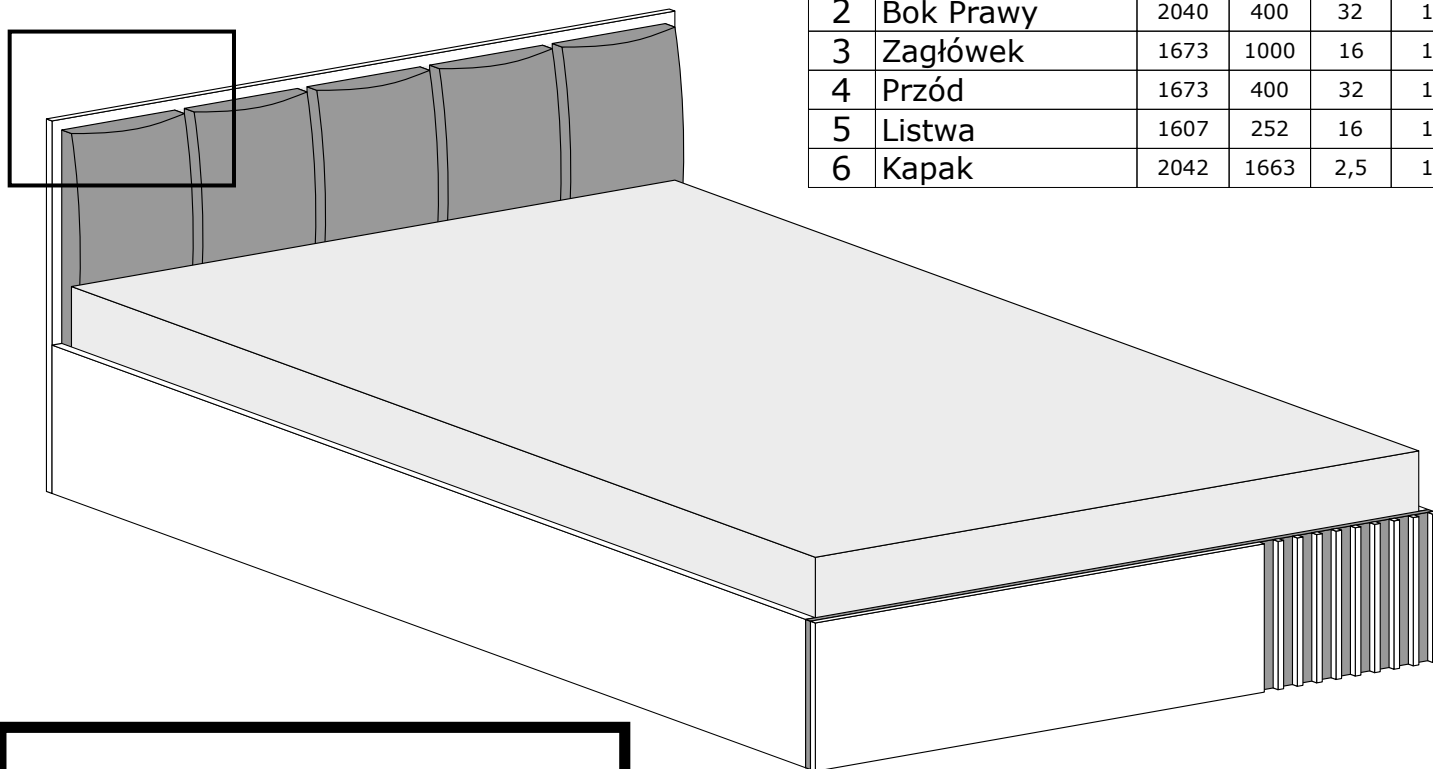
CALI 16



Narzędzia potrzebne do montażu



Nr	Nazwa elementu	D[mm]	S[mm]	G[mm]	Ilość
1	Bok Lewy	2040	400	32	1
2	Bok Prawy	2040	400	32	1
3	Zagłówek	1673	1000	16	1
4	Przód	1673	400	32	1
5	Listwa	1607	252	16	1
6	Kapak	2042	1663	2,5	1



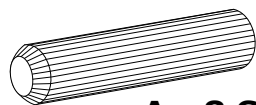
UWAGA !!!

Mebel zawiera elementy drewniane

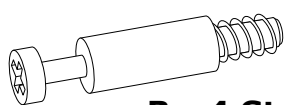
W przypadku reklamacji proszę podać numer pakowacza znajdujący się na kartonie.



X1 - 20 St.



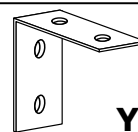
A - 8 St.



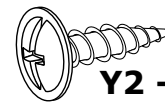
B - 4 St.



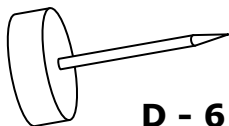
C - 4 St.



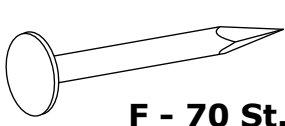
Y1 - 4 St.



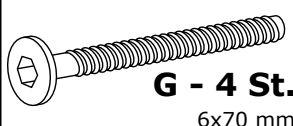
Y2 - 16 St.
3,5x16 mm



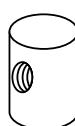
D - 6 St.



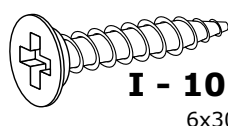
F - 70 St.



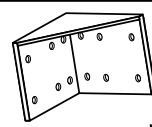
G - 4 St.
6x70 mm



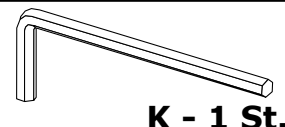
H - 4 St.



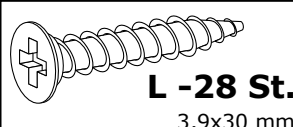
I - 10 St.
6x30 mm



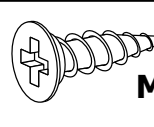
J - 2 St.



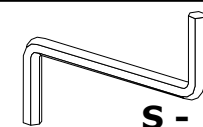
K - 1 St.



L - 28 St.
3,9x30 mm

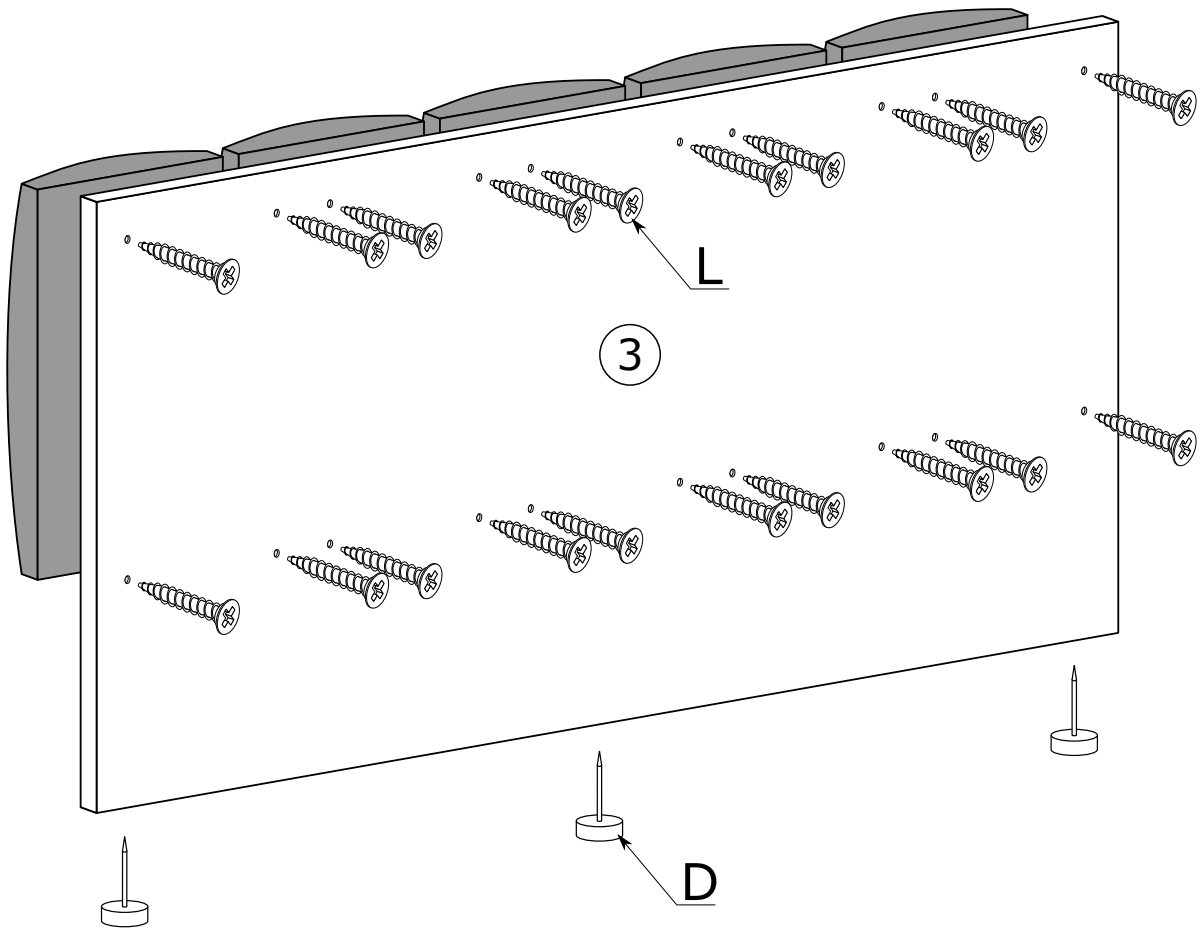


M - 8 St.
3,5x16 mm

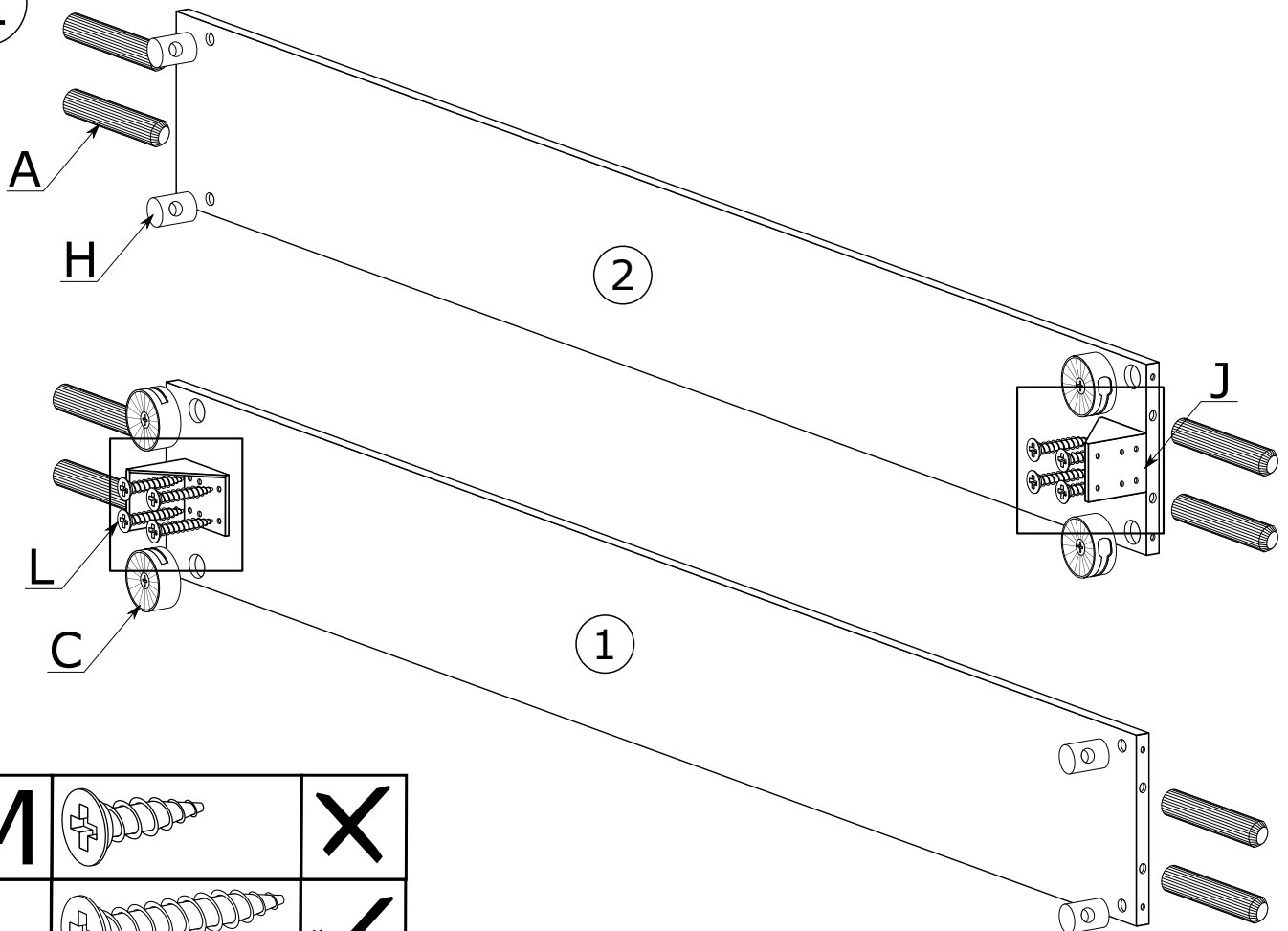


S - 1 St.

I

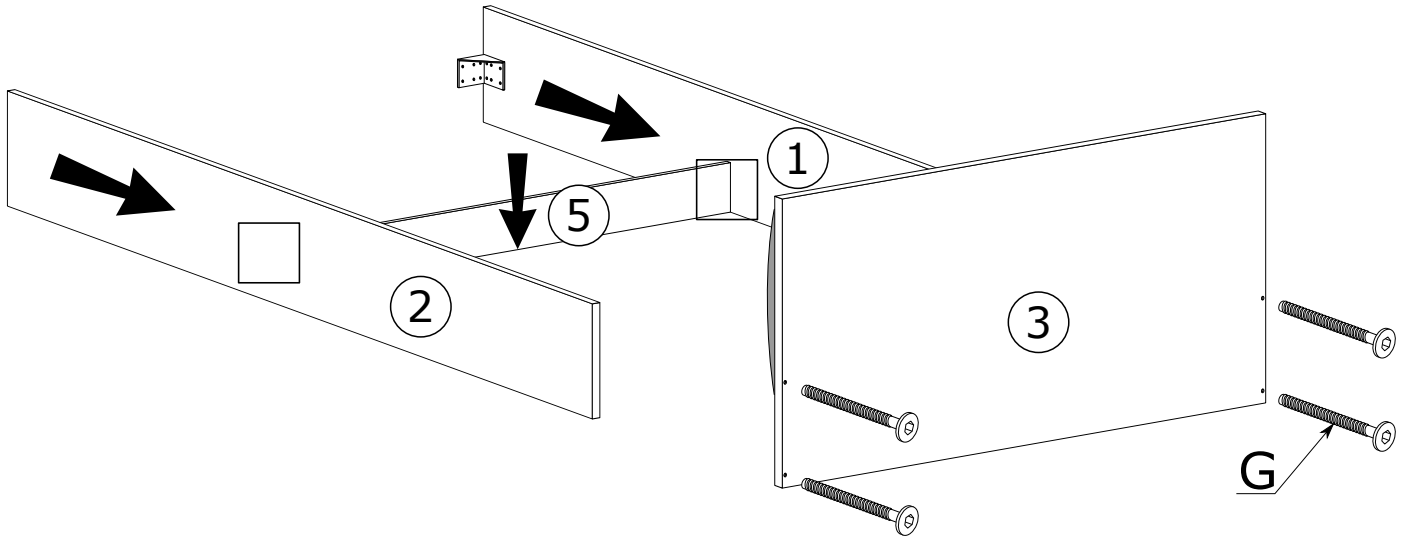
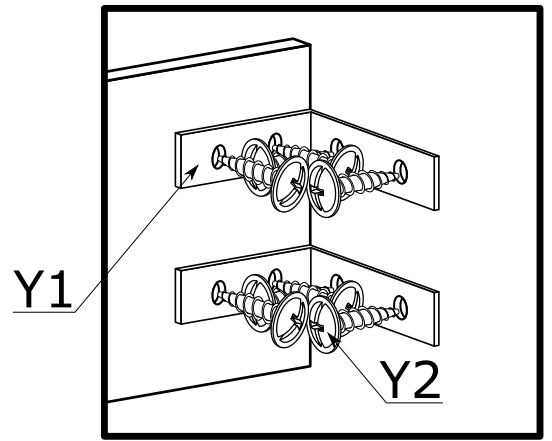


II

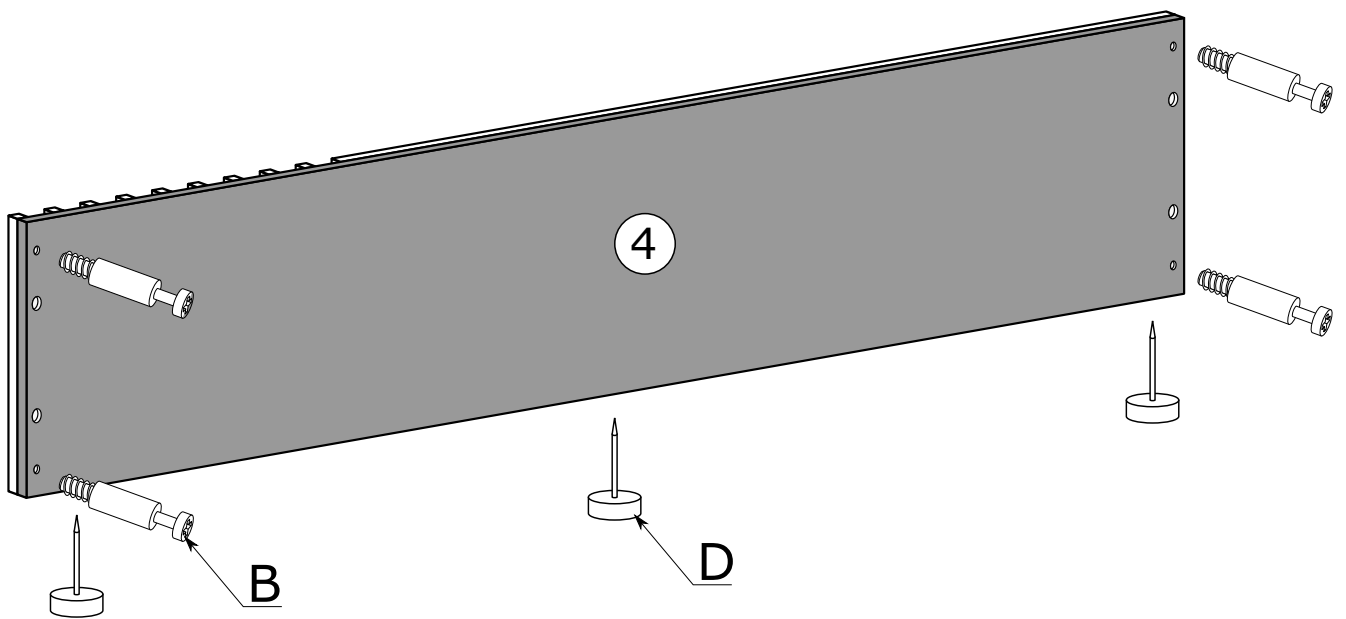


M		X
L		✓

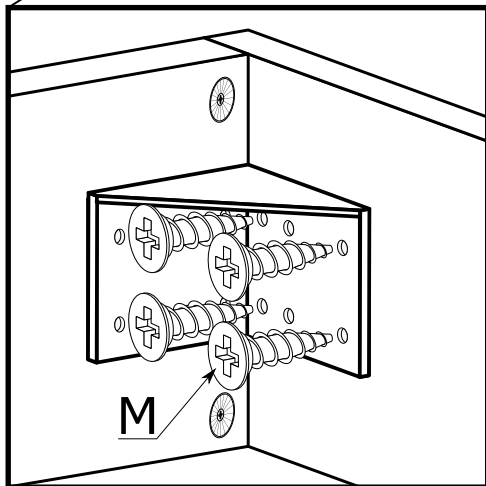
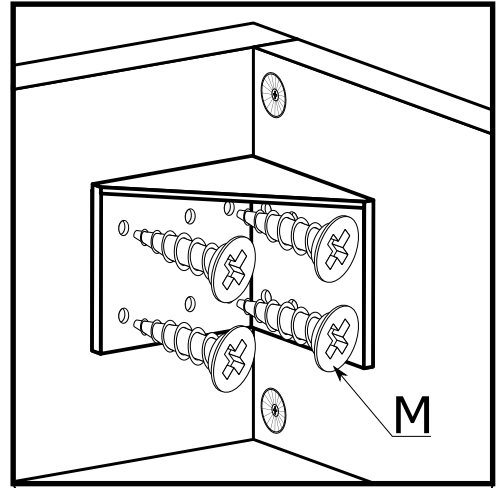
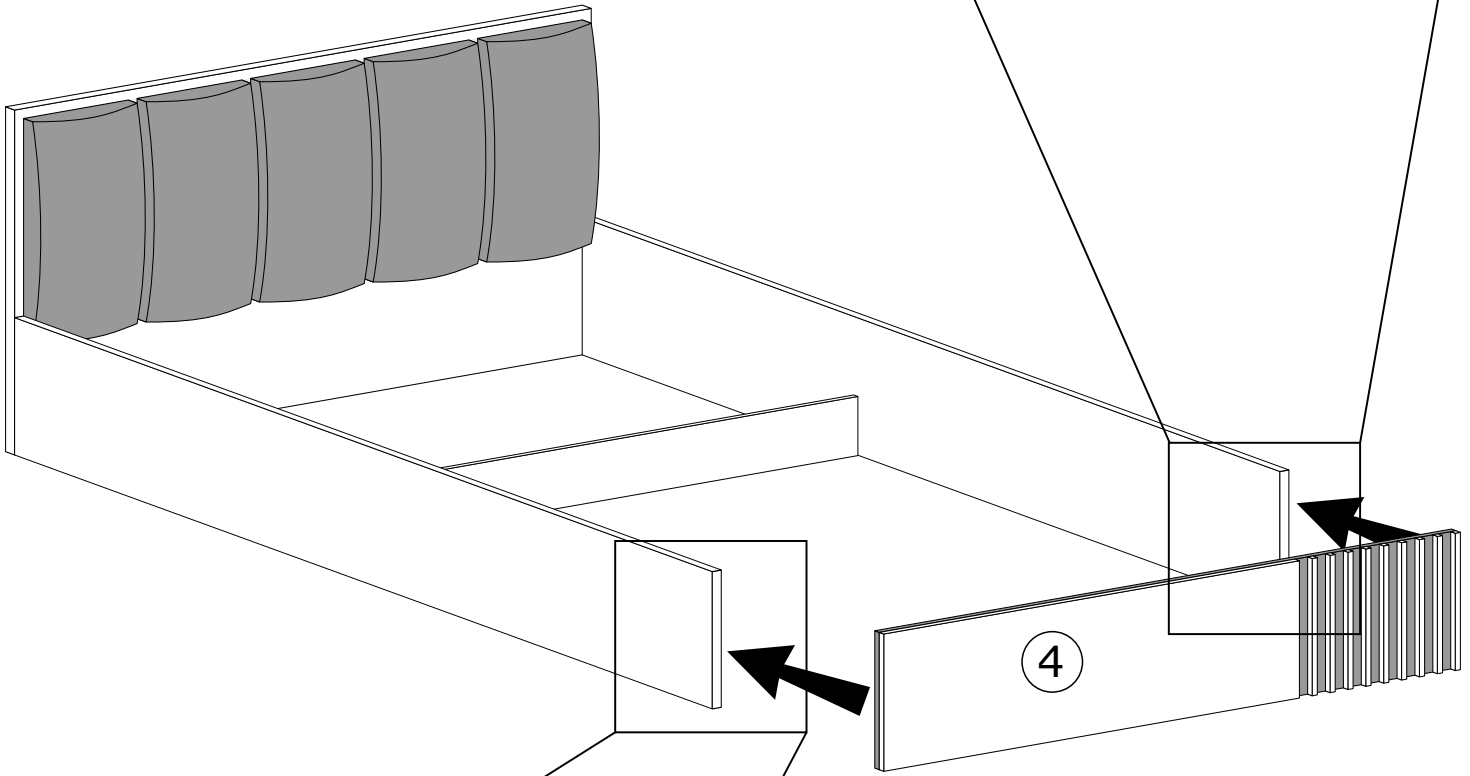
III

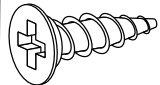
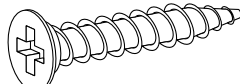


IV

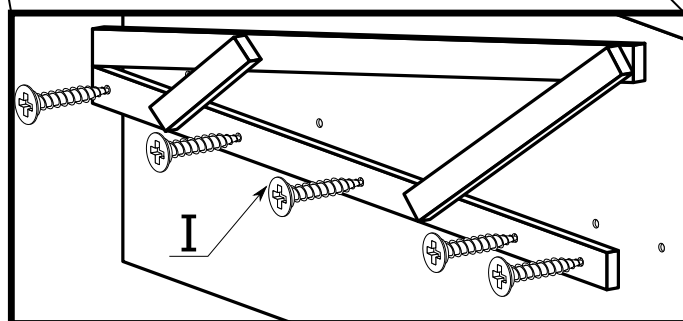
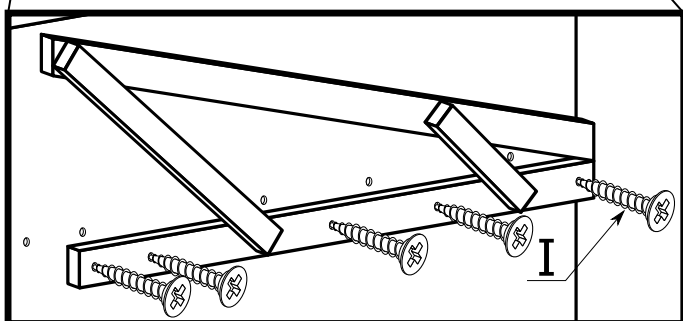
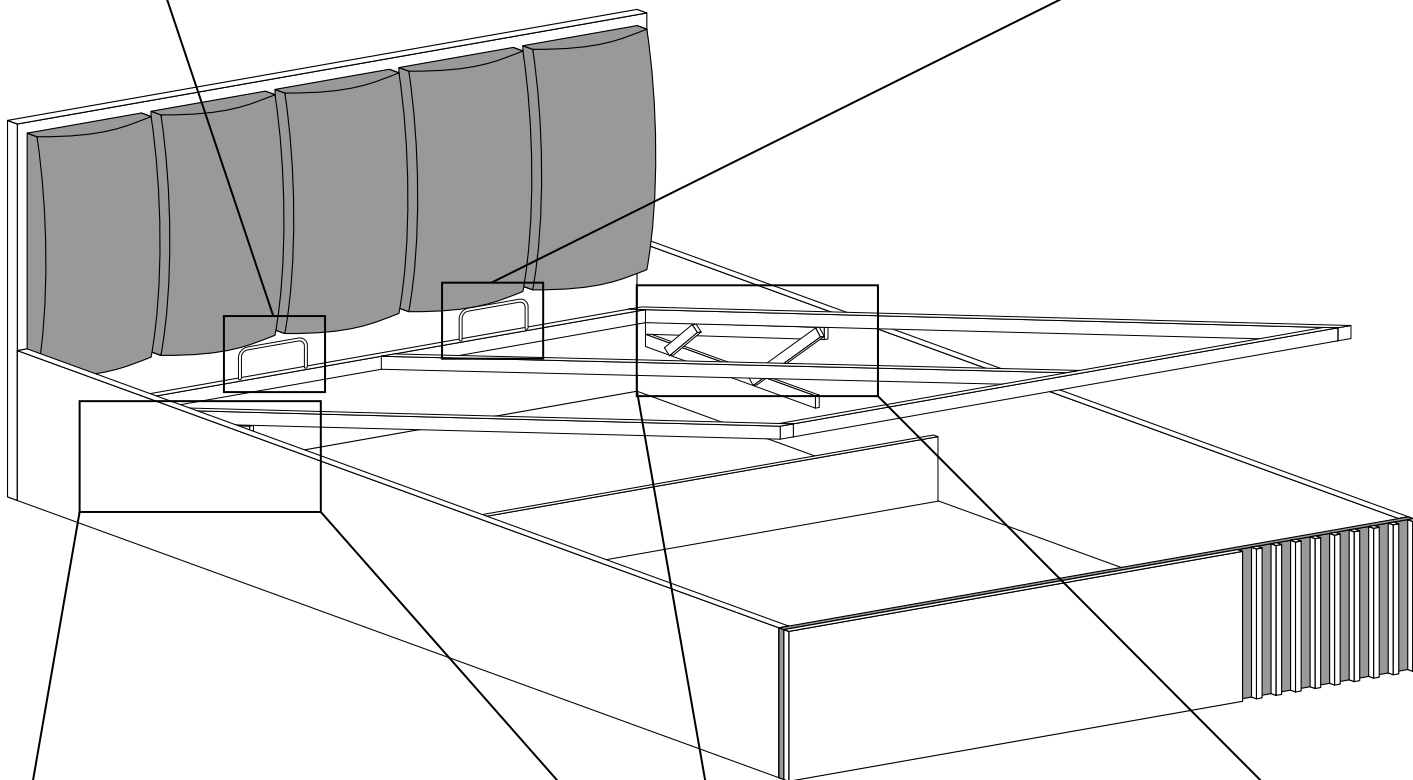
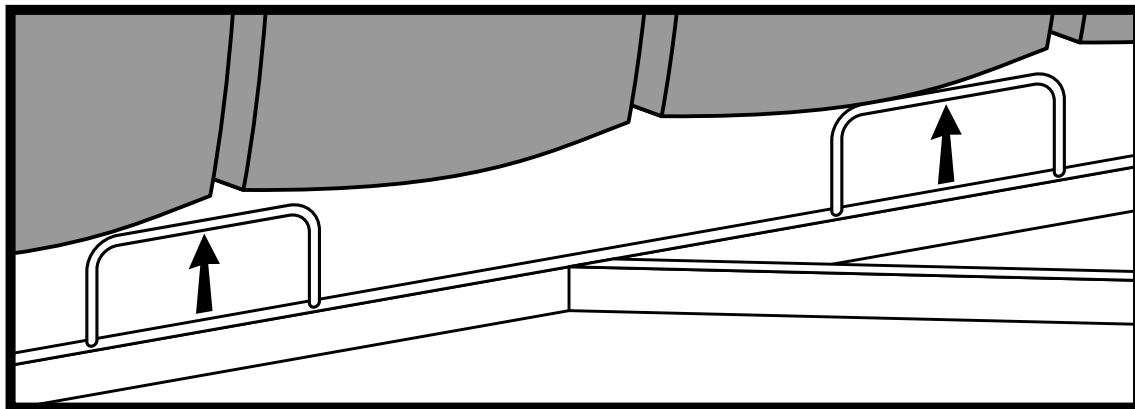


V

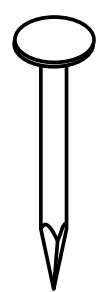


M		✓
L		✗

VI



VII

 x70

